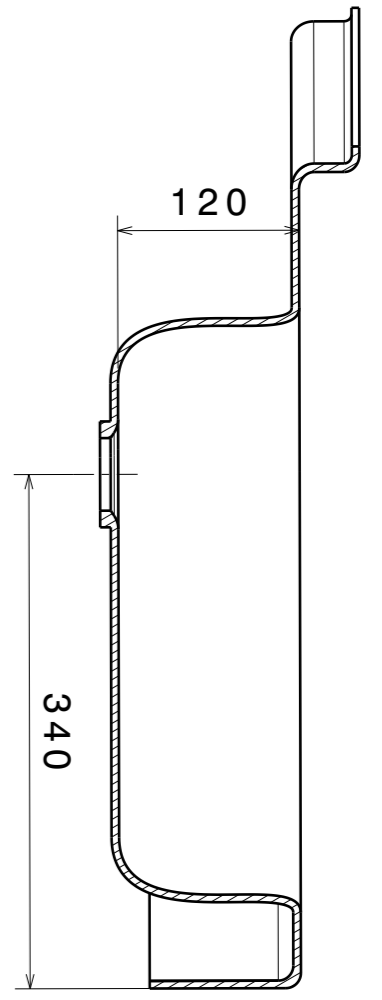
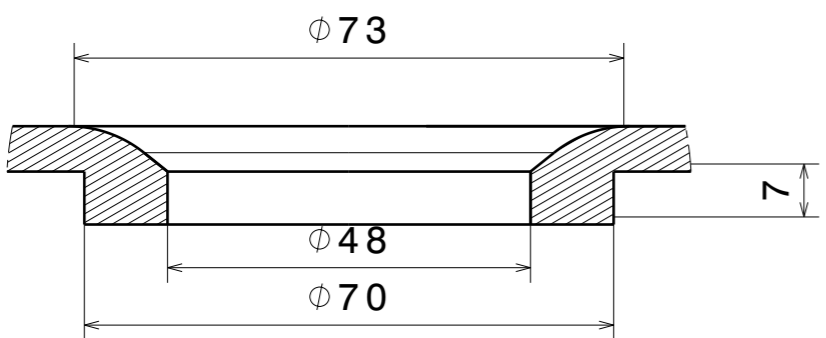


Coupe A-A



Détail A



C		04/11/2014	BRAHIM.J
Version	Description	Date	Intervenant
This drawing is our property, it can't be reproduced or communicated without our written agreement.			
Feuille: 1/1 Folio:	Echelle: 1:5 A3	Tolérance générale: ± 2mm/m Matière: GRP	Masse: Mass:
	Nombre: XX Numero:	Linéarité : ± 1mm/m Épaisseur : ± 1mm	Protection:
		Ensemble: Set:	Sous-ensemble: Subset:
		Pièce/Part: PMR NICE POINTE A GAUCHE	Etabli par: BRAHIM.J
		Numéro du document/Drawing number: PMR NICE POINTE A GAUCHE	Date: 17/02/2012